

Ossature CLEAN ROOM



Performance ISO 4 pour salles blanches

Inhibition de bactéries

Résistance aux désinfectants

- Performance **ISO 4** pour salles blanches concernant l'ossature CLEAN ROOM (testé selon norme ISO 14644-1).
- Joint appliqué en usine pour **une meilleure étanchéité** entre dalle et ossature.
- Coûts de main d'oeuvre réduits en comparaison avec un joint silicone ou double face.
- **Clip de maintien** pour assurer une bonne étanchéité.
- La face légèrement texturée limite l'accumulation de poussière et de micro-organismes (Test de Cinétique de Décontamination selon NF S 90351).
- L'ossature CLEAN ROOM inhibe la prolifération de bactéries, moisissures et levures, comme le SARM, Escherichia-coli, Streptococcus Pneumoniae, Bacillus Cereus, Aspergillus Niger, Candida Albicans, klebsiella Pneumoniae, Acinetobacter Baumannii (Testé selon JIS Z2801 et NF S 90351).
 - Le taux de réduction de ces micro-organismes est de 99,9% en moins de 72 heures.
 - Cette performance est garantie durant toute la durée de vie de l'ossature tant que la surface reste intacte.
- **Résistance à la corrosion** grâce à la structure aluminium.
- Convient pour les salles IRM.
- Clip plastique pour les **environnements IRM**.
- L'ossature CLEAN ROOM peut être nettoyée avec des désinfectants dilués contenant des agents actifs comme de l'Ammonium Quaternaire, du Peroxyde d'hydrogène et du Chlore.
- **largeur 24mm** pour des dalles Board, la meilleure solution pour des salles Blanches.

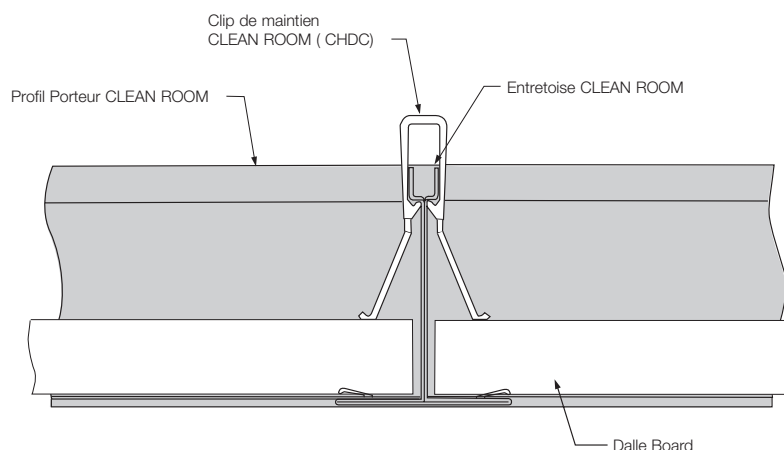
Guide d'installation

Des clips de maintien sont nécessaires pour une bonne imperméabilité de l'air afin d'éviter le soulèvement des dalles par le bas en cas de forte pression d'air.

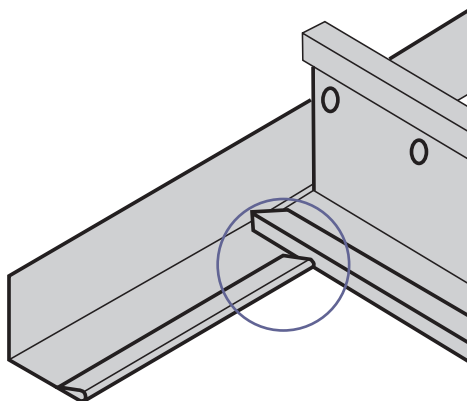
Le clip **BP CHDC** en PVC peut être utilisé dans tout type de zone ainsi que pour les environnements IRM.

Le clip devra être utilisé avec des dalles board épaisseur **15 à 18 mm**.

Une dalle de **600x600 mm** doit être fixée avec **8 clips**, 2 sur chaque côté et pour une dalle de **1200x600** avec **10 clips**, 3 sur chaque longueur et 2 sur les largeurs.



A l'endroit où l'ossature est posée sur la cornière de rive, le joint de cette dernière doit être coupé ou enlevé.



Chaque dalle en périphérie doit être fixée à l'aide de **4 clips** au minimum pour des dalles de **600x600** et de **5 clips** de maintien pour des dalles de **1200x600 mm**.

Pour renforcer l'étanchéité, un joint siliconé ou mastic devra être utilisé en rive.

En cas de fortes pressions d'air, il est recommandé d'utiliser le cavalier non démontable **BPA 819 G**.

France

Afrique francophone

Armstrong Building Products SAS
Bureaux commerciaux France
Immeuble Paryseine
3 allée de la Seine
94854 Ivry sur Seine
France

0 800 41 36 43 APPEL GRATUIT

FAX: (+33) 01 45 21 04 11

www.armstrong.fr/plafonds

e-mail: info-france@armstrong.com

Autres marchés : www.armstrong-europe.com